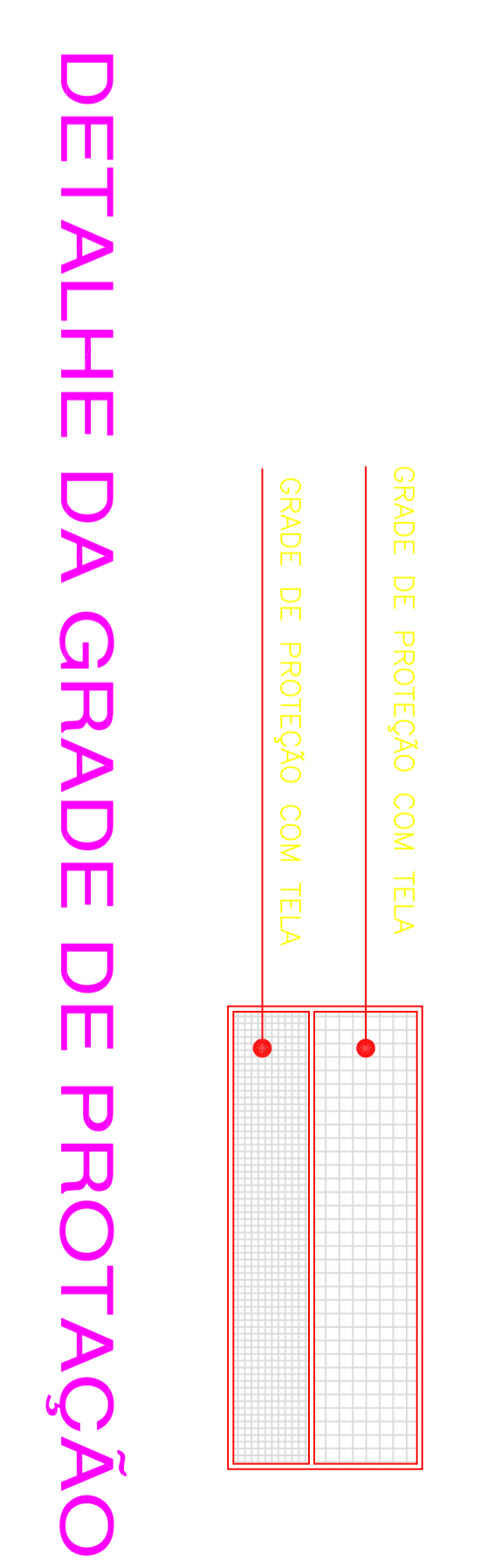
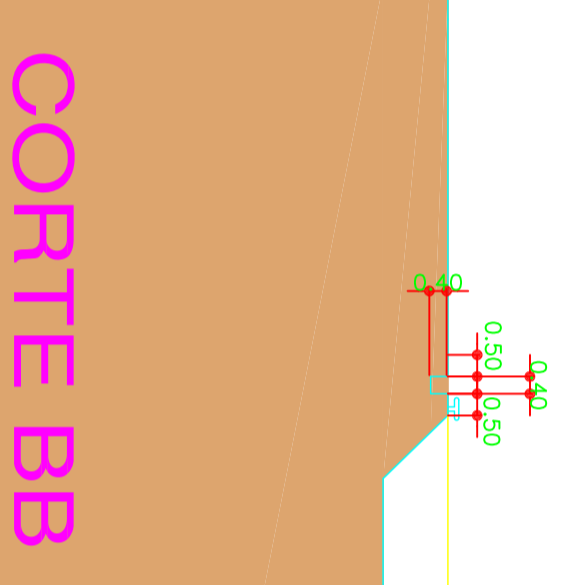
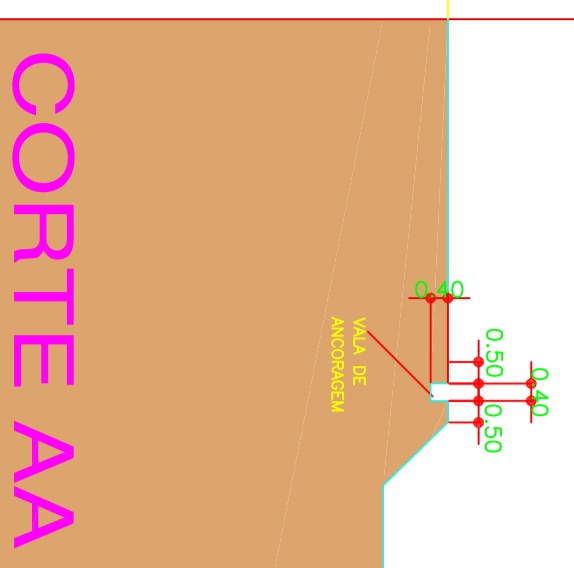


SITUAÇÃO ORIGINAL DA LAGOA E SUAS DIMENSÕES

SISTEMA DE DRENAGEM DE GÁS E EXPIA DE LÍQUIDOS

MODULAÇÃO PARA A INSTALAÇÃO DAS GEOMEMBRANAS DE PEAD 2MM



CORTE AA

CORTE BB

DETALHE DA GRADE DE PROTAÇÃO

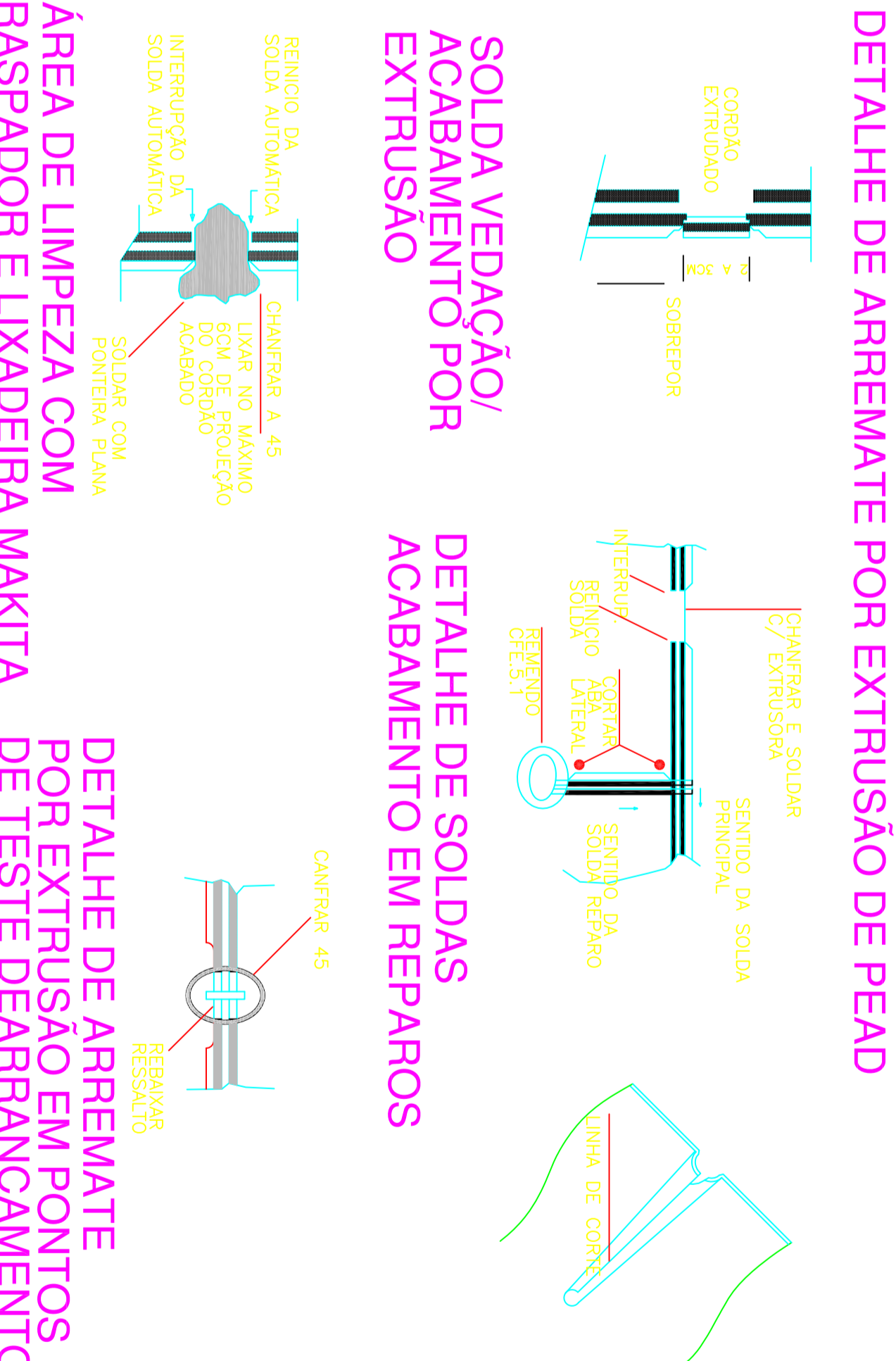
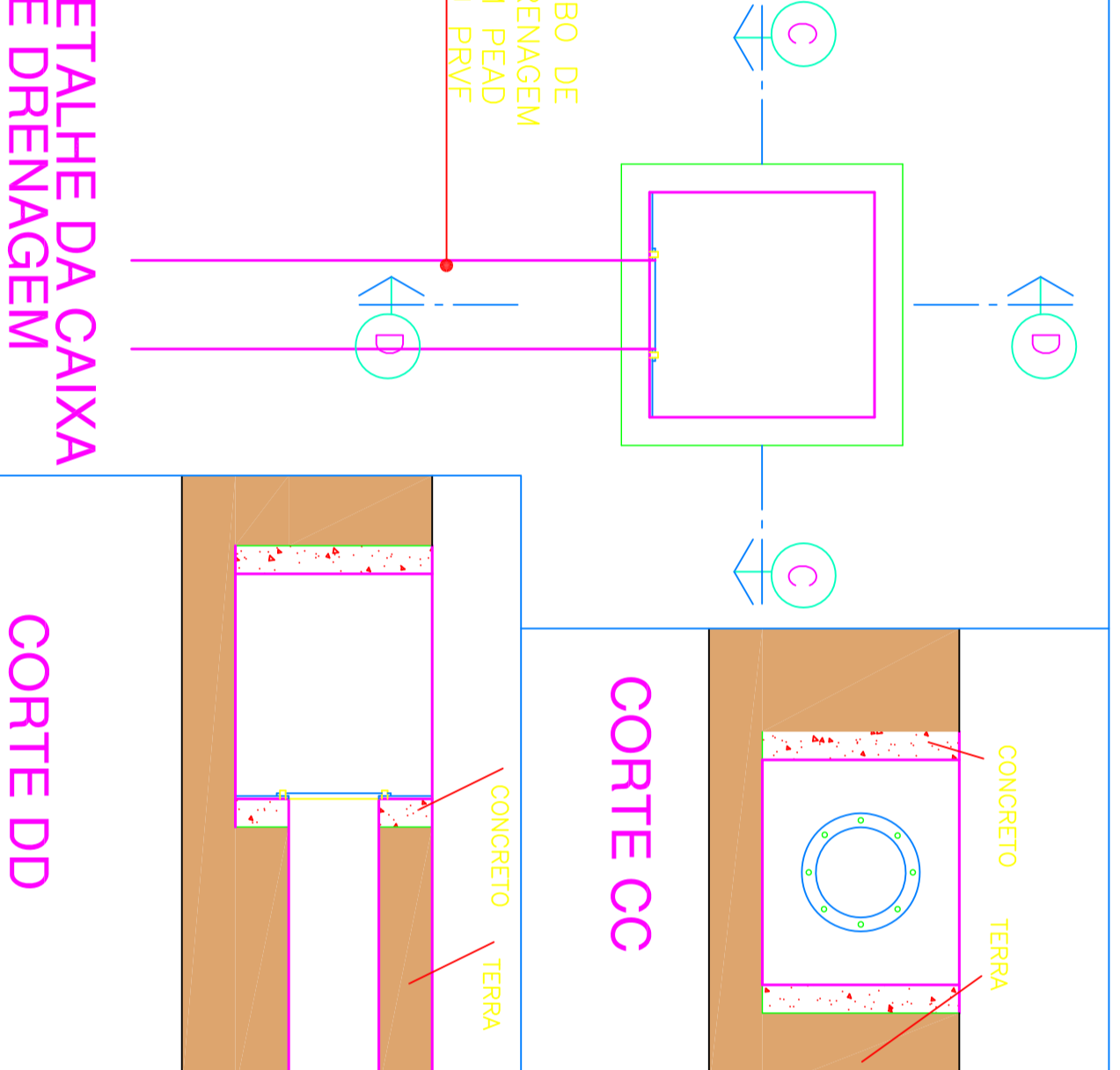
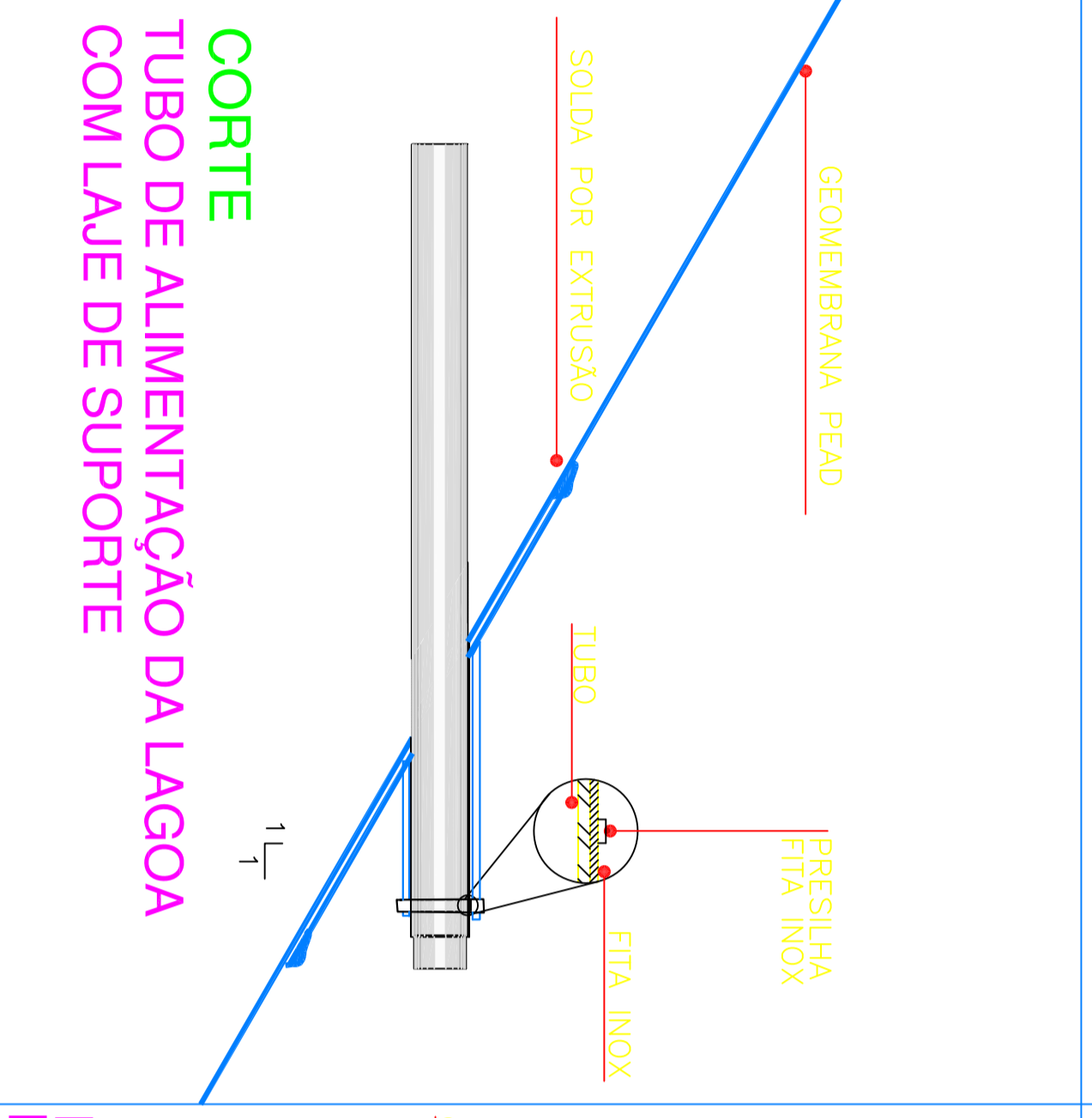
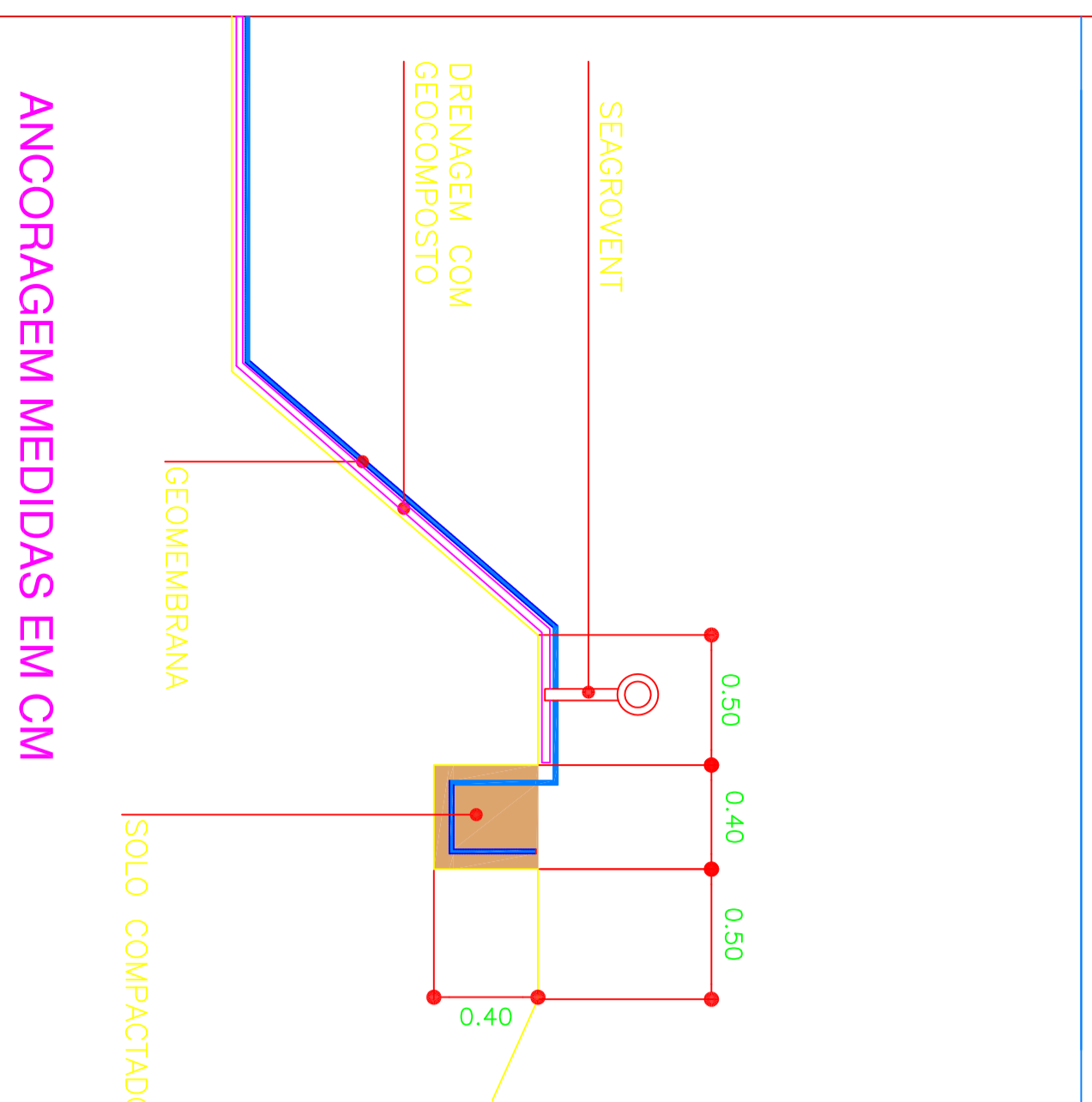
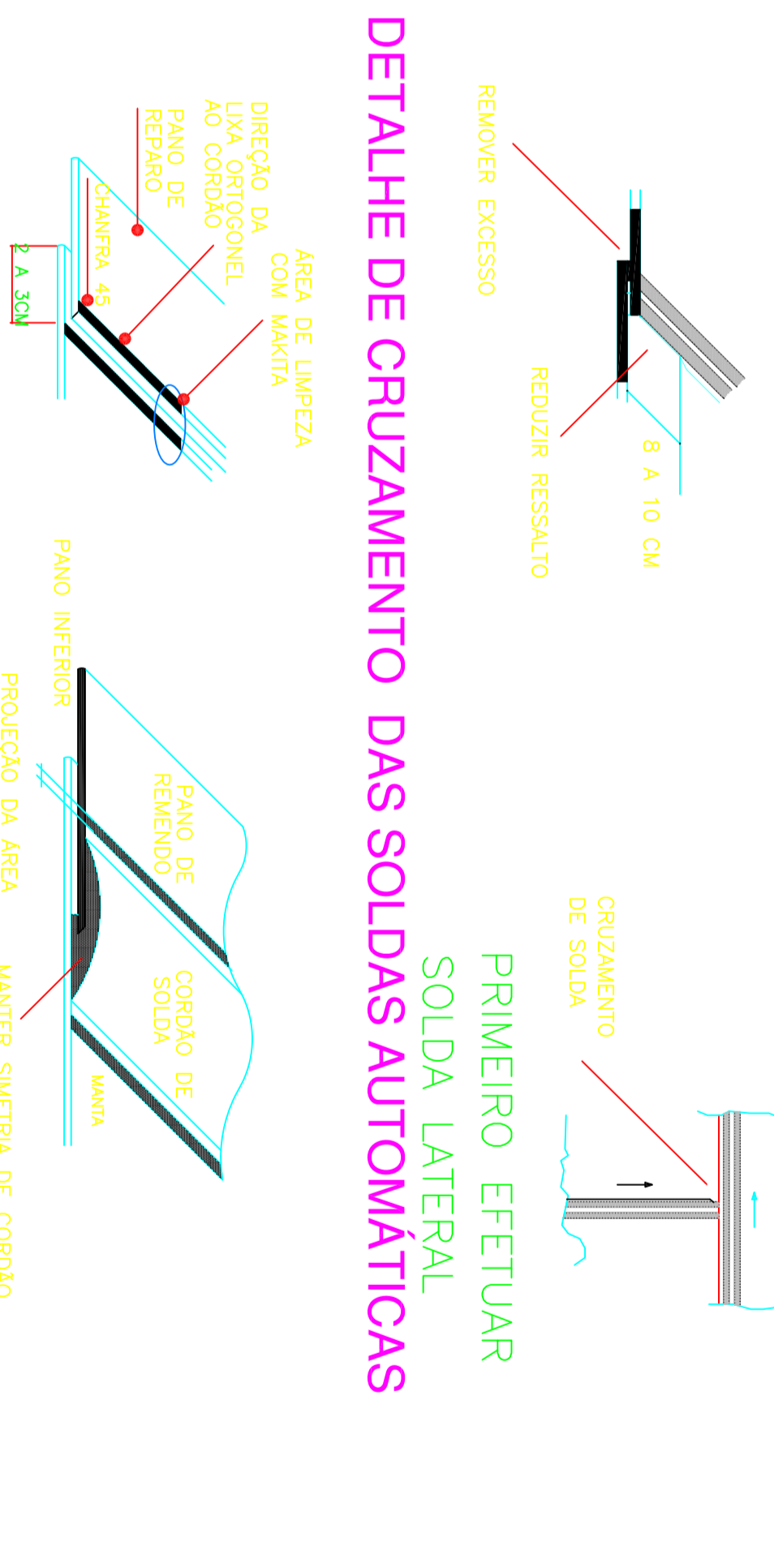
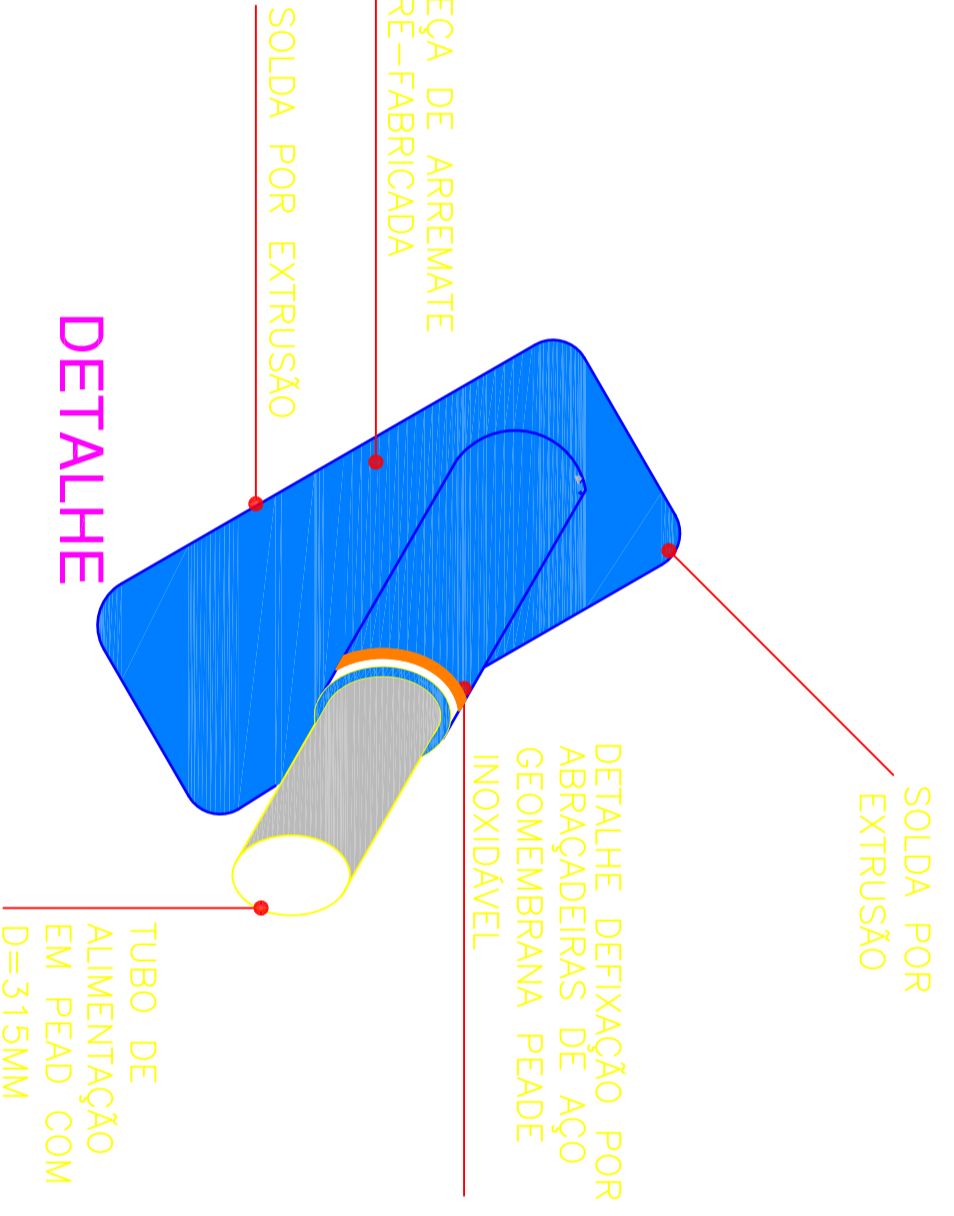
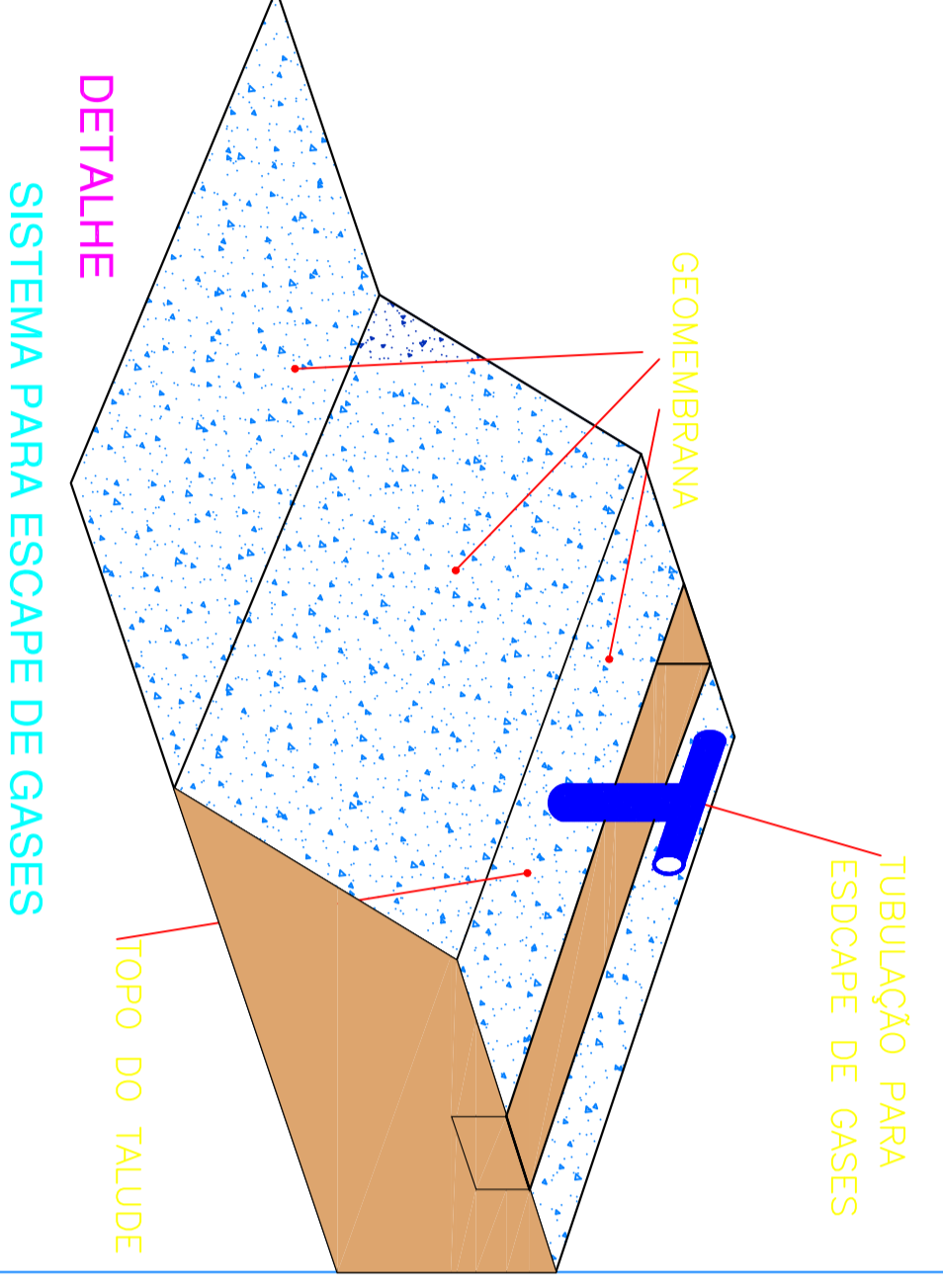
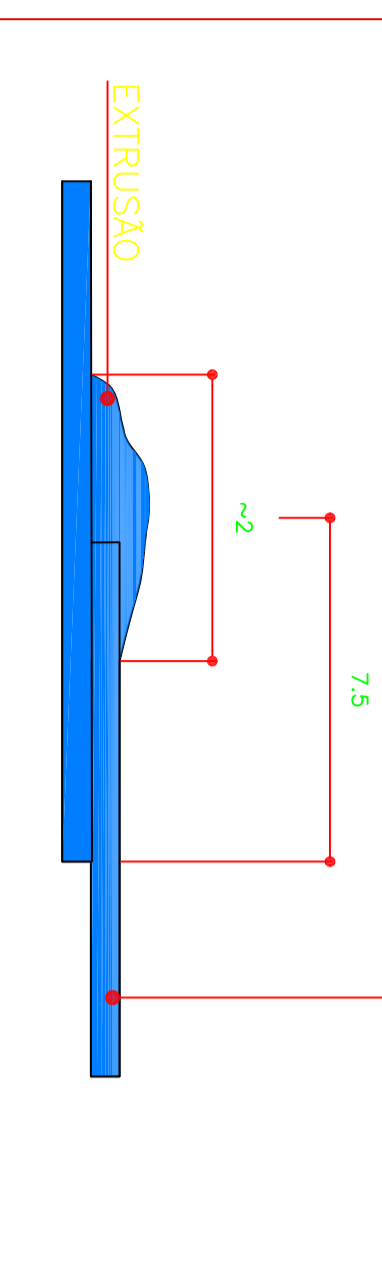
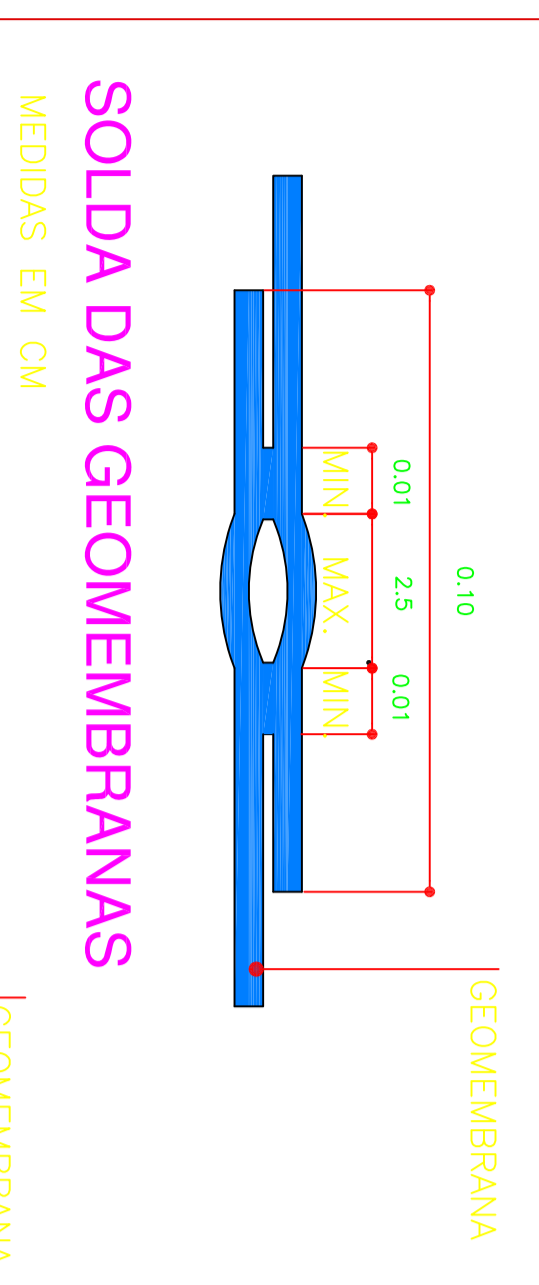


TABELA DE MATERIAIS

- 1 - PEÇA PARA ARREMATO ESCAPE DE GASES TIPO SEAGROVENT: 22 UNIDADES
- 2 - PEÇA CAIXA PRÉ FABRICADA: EM PEAD PARA FUNDO: 01 UNIDADE
- 3- GEOCOMPOSTO DGC 900/200:600 m2
- 4- GEOMEMBRANA DE PEAD 2,0 mm: 3540 M2

CLIENTE

UNIDADE

Nº DO PROJETO

